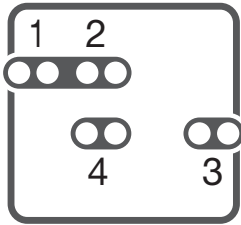
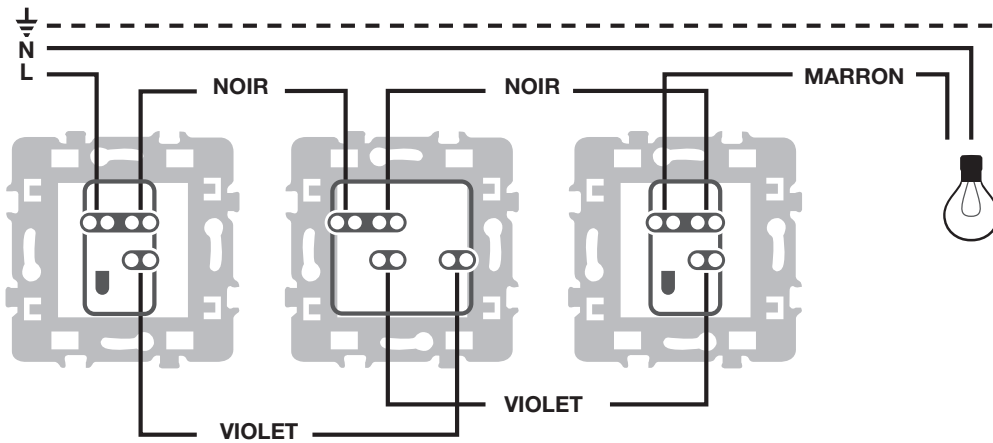


PERMUTATEUR

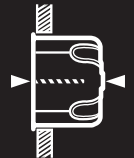


⏏ TERRE = Vert/Jaune
N NEUTRE = Bleu
L PHASE = Rouge
PHASE NAVETTE = Orange/Noir*
PHASE COMMANDÉE = Marron*
* Exemple de repérage

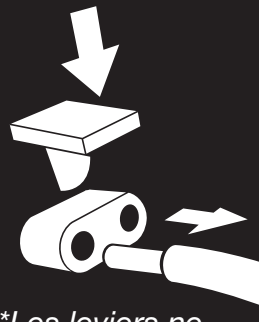
EXEMPLE DE MONTAGE AVEC 3 POINTS DE COMMANDE



40mm MINI



9mm



**Les leviers ne servent qu'à la déconnexion des câbles.*

10A - 250V

Réf. 69522012

Lexman